

PPS Series 1211-1212

NEW

40 580
bar P.S.I.

Pompa a 3 membrane – pistone semidraulico.

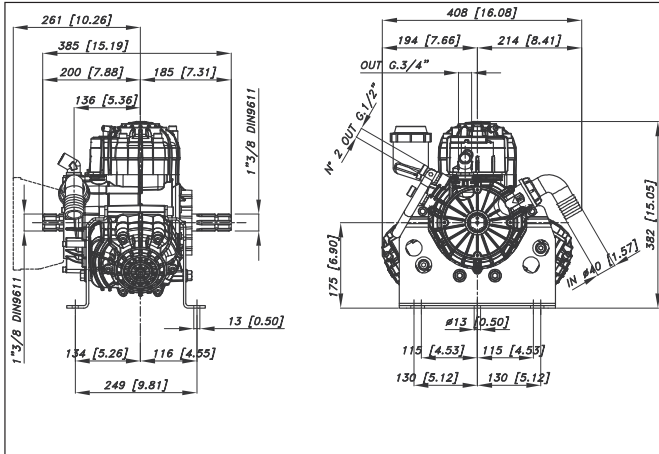
Tutte le parti in contatto con il liquido pompato sono in polipropilene e acciaio inox AISI 316

Three piston semi-hydraulic diaphragm pump.

All parts in contact with spray liquid are made up of polypropylene and stainless steel AISI 316.

Мембранно-поршневой насос с 3 полугидравлическими узлами.

Все детали, находящиеся в контакте с перекачиваемой жидкостью, выполнены из полипропилена и нержавеющей стали AISI 316.

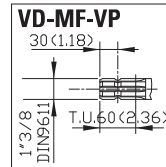


Optional - Optional - По заказу **D H V**

Caratteristiche tecniche Specifications Технические характеристики

g/min; R.P.M.; об/мин;	g/min	R.P.M.	550	550
Peso - Weight - Вес	Kg	lb	30	66
Dislivello aspirazione Negative pressure Перепад уровня при всасывании	MAX	mt	ft	1,5 4,9
	Servizio discontinuo Discontinuous service Прерывистая работа	mt	ft	3 9,8
Ø Aspirazione - Ø Intake - Ø Вход	mm	in	40	1 9/16
Ø Mandata - Ø High pressure - Ø Выход	mm	in	G.3/4	G.3/4
Max. Temperatura - MAX Temperature - Макс Температура	°C	°F	60	140
Tipo olio - Oil type - Тип масла	SAE	W	SAE 30	30 W
Capacità olio - Oil capacity - Объем масла	lt	U.S.G.	2,52	0,66

ALBERO POMPA - PUMP SHAFT - ВАЛ НАСОСА



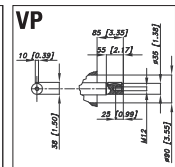
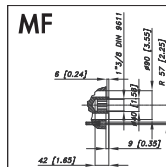
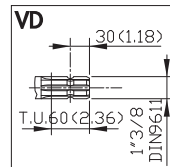
● ANT. - FRONT - ПЕР.



● POST - REAR - ЗАД.

● POST - REAR - ЗАД.

● POST - REAR - ЗАД.



PPS 1211



39.1050.97.3 - VD
39.1051.97.3 - MF
39.1052.97.3 - VP

PPS 1212



39.1000.97.3 - VD
39.1001.97.3 - MF
39.1002.97.3 - VP

TABELLA RENDIMENTI - PERFORMANCE CHART - ТАБЛИЦА ПРОИЗВОДИТЕЛЬНОСТИ

g/min R.P.M. об/мин;	400				450				500				550				
	L/min USGPM	KW HP	L/min USGPM	KW HP	L/min USGPM	KW HP	L/min USGPM	KW HP	L/min USGPM	KW HP	L/min USGPM	KW HP	L/min USGPM	KW HP	L/min USGPM	KW HP	
2	80,0	0,3	90,0	0,4	100,0	0,4	110,0	0,4	2	90,9	0,4	102,3	0,4	113,6	0,4	125,0	0,5
	29	21,1	0,4	23,8	0,5	26,4	0,5	29,1	0,6	29	24,0	0,5	27,0	0,5	30,0	0,6	33,0
20	79,3	3,1	89,2	3,5	99,1	3,9	109,0	4,3	20	89,5	3,5	100,6	4,0	111,8	4,4	123,0	4,8
	290	18,8	3,7	21,2	4,2	23,5	4,7	25,9	5,1	290	23,6	4,7	26,6	5,3	29,5	5,9	32,5
30	78,5	4,6	88,4	5,2	98,2	5,8	108,0	6,4	30	88,0	5,2	99,0	5,8	110,0	6,5	121,0	7,1
	435	20,8	6,2	23,3	7,0	25,9	7,7	28,5	8,5	435	23,2	6,9	26,2	7,8	29,1	8,7	32,0
40	77,8	6,1	87,5	6,9	97,3	7,6	107,0	8,4	40	87,3	6,9	98,2	7,7	109,1	8,6	120,0	9,4
	580	20,6	8,2	23,1	9,2	25,7	10,2	28,3	11,2	580	23,1	9,2	25,9	10,3	28,8	11,4	31,7

